

Дунарас СА35D

Грунтовые катки



Технические характеристики

Масса	
Рабочая масса (включая ROPS)	12 200 кг
Рабочая масса (вкл. кабину)	12 300 кг
Рабочая масса (вкл. Тент)	12 100 кг
Масса переднего модуля / заднего модуля	7400/4900 кг
Максимальная рабочая масса	12 400 кг

Размеры	
Ширина вальца	2 130 мм
Толщина обечайки вальца	30 мм

Ходовая часть	
Диапазон скорости Single Speed /Dual Speed /Traction Control	- /7 /11 km/h
Размер шины (8-слойная)	23.1 x 26 TL
Max. gradeability: Single Speed/Dual Speed/Traction Control	- /40 /43 %
Вертикальная осцилляция	±9°

Уплотнение	
Статическая линейная нагрузка	35,0 кг/см
Номинальная амплитуда (высокая/низкая)	1.7/0.8 mm
Частота вибрации, при высокой/низкой амплитуде	33/33 Hz
Центробежная сила, при высокой/низкой амплитуде	250/123 kN

Двигатель	
Производитель/Тип	Cummins QSF3.8 (III/A/T3)
Тип	С водяным охлаждением, с интеркулером
Номинальная мощность, SAE J1995	97 kW (130 hp) @ 2500 rpm
Ёмкость топливного бака	280 л
Электрическая система	12 V

Гидравлическая система	
Привод передвижения	Гидростатический
Вибрация	Гидростатический
Рулевое управление	Гидростатический
Рабочий тормоз	Гидростатический, зависящий от положения рукоятки движения
Парковочный/ аварийный тормоз	Отказоустойчивыми multidisc тормоза на задней оси и передний барабан двигатель.

Подробнее на: www.emotors.kz

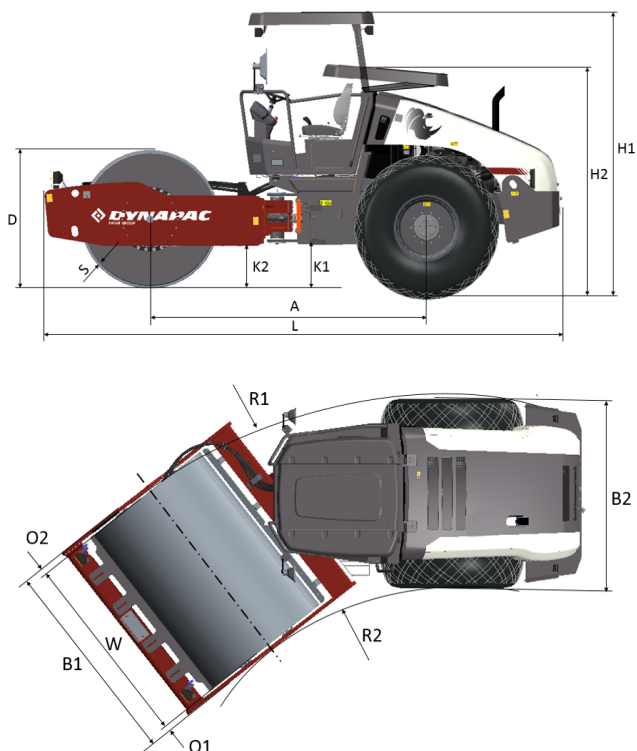
Мы оставляем за собой право вносить изменения в спецификации без предварительного уведомления.
На фотографиях и иллюстрациях могут быть приведены версии оборудования, отличающиеся от стандартных.
Вышеприведенная информация предназначена только для общего описания и не является обязывающей или гарантийной в каком-либо отношении.

Дунарас СА35D

Грунтовые катки



Технические характеристики



Размеры	
A. Колесная база	2990 mm
B1. Ширина переднего модуля	2276 mm
B2. Ширина заднего модуля	2130 mm
D. Диаметр вальца	1510 mm
H1. Высота с ROPS/кабиной	2890 mm
H2. Высота без ROPS/кабины	2400 mm
K1. Дорожный просвет	460 mm
K2. Просвет над бордюрным камнем	460 mm
L. Длина	5560 mm
O1. Вылет рамы, правый	73 mm
O2. Вылет рамы, левый	73 mm
R1. Радиус поворота внешний	5660 mm
R2. Радиус поворота внутренний	3245 mm
S. Толщина обечайки вальца	30 mm
W. Ширина вальца	2130 mm
α. Угол поворота рулевого шарнира	±38°

Подробнее на: www.emotors.kz

Мы оставляем за собой право вносить изменения в спецификации без предварительного уведомления.
На фотографиях и иллюстрациях могут быть приведены версии оборудования, отличающиеся от стандартных.
Вышеприведенная информация предназначена только для общего описания и не является обязывающей или гарантийной в каком-либо отношении.