

# Дунарас CA2800D

## Грунтовые катки



### Технические характеристики

Масса	
Рабочая масса (включая ROPS)	12 000 кг
Рабочая масса (вкл. кабину)	12 200 кг
Масса переднего модуля / заднего модуля	7 600 кг/4 600 кг
Максимальная рабочая масса	13 800 кг

Размеры	
Ширина вальца	2 130 мм

Уплотнение	
Статическая линейная нагрузка	36 кг/см
Номинальная амплитуда (высокая/низкая)	1,8 мм/0,9 мм
Частота вибрации, при высокой/низкой амплитуде	33 Гц/34 Гц
Центробежная сила, при высокой/низкой амплитуде	250 кН/130 кН

Гидравлическая система	
Привод передвижения	Гидростатический
Вибрация	Гидростатическая
Рулевое управление	Гидростатическое
Основной тормоз	Гидростатический, зависящий от положения рукояти движения
Парковочный/аварийный тормоз	Отказоустойчивые многодисковые в редукторе вальца и задней оси

Двигатель	
Ёмкость топливного бака	255 л

Двигатель	
Производитель/Тип	Cummins QSB4.5 (IIIА/3)
Тип	Дизельный с водяным охлаждением и турбонаддувом
Номинальная мощность, SAE J1995	97 кВт (130 л.с.) @ 2 200 об./мин

Ходовая часть	
Диапазон скорости	4/6/7/12 км/ч
Размер шины (8-слойная)	23,1 x 26 AW
Теоретически преодолеваемый уклон	55 %
Вертикальная осцилляция	±9°

Подробнее на: [www.emotors.kz](http://www.emotors.kz)

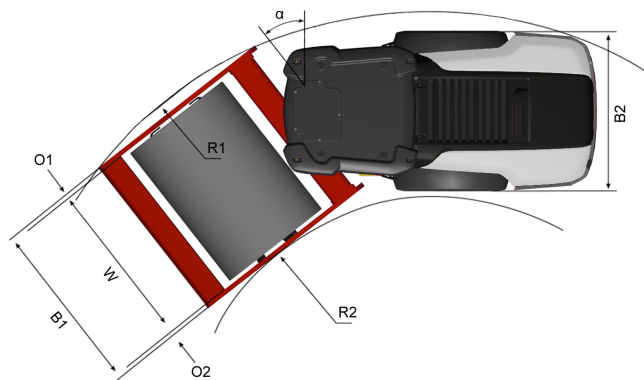
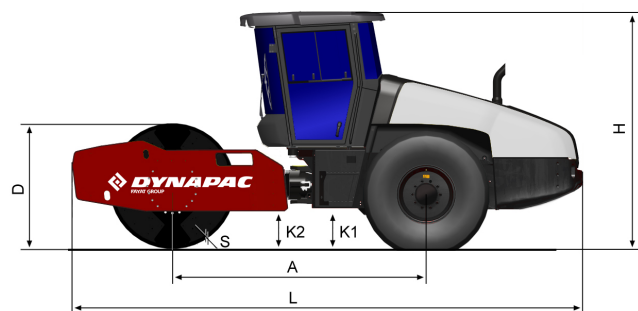
Мы оставляем за собой право вносить изменения в спецификации без предварительного уведомления.  
На фотографиях и иллюстрациях могут быть приведены версии оборудования, отличающиеся от стандартных.  
Вышеприведенная информация предназначена только для общего описания и не является обязывающей или гарантийной в каком-либо отношении.

# Дунарас СА2800D

## Грунтовые катки



### Технические характеристики



Размеры	
A. Колесная база	2 990 мм
B1. Ширина переднего модуля	2 300 мм
B2. Ширина заднего модуля	2 130 мм
D. Диаметр вальца	1 500 мм
H. Высота с ROPS/кабиной	2 870 мм
H1. Высота с ROPS/кабиной	2 870 мм
H2. Высота без ROPS/кабины	2 130 мм
K1. Дорожный просвет	450 мм
K2. Просвет над бордюрным камнем	450 мм
L. Длина	5 990 мм
O1. Вылет рамы, правый	85 мм
O2. Вылет рамы, левый	85 мм
R1. Радиус поворота внешний	5 600 мм
R2. Радиус поворота внутренний	3 300 мм
S. Толщина обечайки вальца	25 мм
W. Ширина вальца	2 130 мм
α. Угол поворота рулевого шарнира	±38°

Подробнее на: [www.emotors.kz](http://www.emotors.kz)

Мы оставляем за собой право вносить изменения в спецификации без предварительного уведомления.  
 На фотографиях и иллюстрациях могут быть приведены версии оборудования, отличающиеся от стандартных.  
 Вышеприведенная информация предназначена только для общего описания и не является обязывающей или гарантийной в каком-либо отношении.