



Дунарас СС3800

Тандемные асфальтовые катки





Технические характеристики

 Масса	
Максимальная рабочая масса	10 700 кг
Рабочая масса (включая ROPS)	9 400 кг
Рабочая масса (вкл. кабину)	9 600 кг
Масса переднего модуля / заднего модуля	4 700 кг/4 700 кг

 Ходовая часть	
Диапазон скорости	0 -12 km/h
Вертикальная осцилляция	±7
Теоретически преодолеваемый уклон	33 %

 Уплотнение	
Центробежная сила, при высокой/низкой амплитуде	90 кН/75 кН
Номинальная амплитуда (высокая/низкая)	0,7 мм/0,3 мм
Статическая линейная нагрузка (передний/задний модуль)	27,2/27,2 кг/см
Частота вибрации, при высокой/низкой амплитуде	48 Гц/67 Гц
Водяной бак	750 л

 Двигатель	
Производитель/Тип	Cummins QSB 3.3 IIIA/T3
Тип	С водяным охлаждением, с дополнительным
Номинальная мощность, SAE J1995	74 кВт (99 л.с.) @ 2 200 об./мин
Ёмкость топливного бака	130 л

 Гидравлическая система	
Привод передвижения	Регулируемый аксиально поршневой гидронасос. Регулируемые аксиально поршневые гидромоторы (2).
Вибрация	Регулируемые аксиально поршневые гидронасосы (2). Нерегулируемые аксиально поршневые гидромоторы (2).
Рулевое управление	Нерегулируемый шестеренный гидронасос.
Основной тормоз	Гидростатический, зависящий от положения рукояти движения
Парковочный/аварийный тормоз	Отказоустойчивый многодисковый тормоз в гидромоторах вальца и колес.

Подробнее на: www.emotors.kz

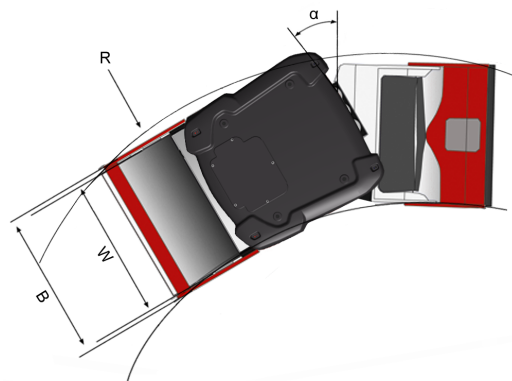
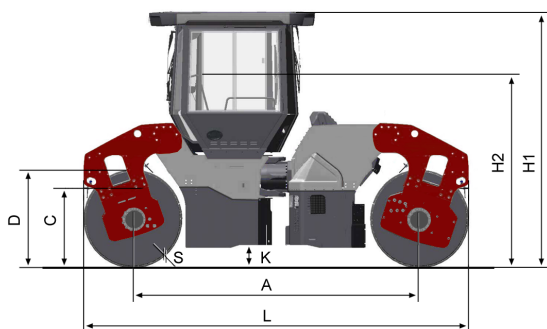
Мы оставляем за собой право вносить изменения в спецификации без предварительного уведомления.
 На фотографиях и иллюстрациях могут быть приведены версии оборудования, отличающиеся от стандартных.
 Вышеприведенная информация предназначена только для общего описания и не является обязывающей или гарантийной в каком-либо отношении.

Дунарас СС3800

Тандемные асфальтовые катки



Технические характеристики



Размеры	
A. Колесная база	3 340 мм
B. Ширина	1940 mm
C. Просвет над бордюрным камнем	715 мм
D. Диаметр вальца	1 150 мм
H1. Высота с ROPS/кабиной	2 990 мм
K. Дорожный просвет	270 мм
L. Длина	4 490 мм
R. Радиус поворота внешний	6690 mm
S. Толщина обечайки вальца	20 мм
W. Ширина вальца	1 730 мм
α. Угол поворота рулевого шарнира	±32°

Подробнее на: www.emotors.kz

Мы оставляем за собой право вносить изменения в спецификации без предварительного уведомления.
 На фотографиях и иллюстрациях могут быть приведены версии оборудования, отличающиеся от стандартных.
 Вышеприведенная информация предназначена только для общего описания и не является обязывающей или гарантийной в каком-либо отношении.