



Дунарас СС6200

Тандемные асфальтовые катки





Технические характеристики


 Масса	
Максимальная рабочая масса	13 600 кг
Рабочая масса (включая ROPS)	12 400 кг
Масса переднего модуля / заднего модуля	6 100 кг/6 100 кг

 Ходовая часть	
Диапазон скорости	0-12
Вертикальная осцилляция	±7°
Теоретически преодолеваемый уклон	38 %

 Уплотнение	
Центробежная сила, при высокой/низкой амплитуде	166 кН/106 кН
Номинальная амплитуда (высокая/низкая)	0,8 мм/0,3 мм
Статическая линейная нагрузка (передний/задний модуль)	28,2/28,2 кг/см
Частота вибрации, при высокой/низкой амплитуде	51 Гц/67 Гц
Водяной бак	900/1150/1400

 Двигатель	
Производитель/Тип	Cummins QSB 4.5 IIIВ/Т4і
Тип	С водяным охлаждением, с интеркулером
Номинальная мощность, SAE J1995	119 кВт (160 л.с.) @ 2 200 об./мин
Ёмкость топливного бака	240 л

 Двигатель	
Производитель/Тип	QSB 4.5 IIIА/Т3
Тип	С водяным охлаждением, с интеркулером
Номинальная мощность, SAE J1995	113 кВт (152 л.с.) @ 2 200 об./мин

 Гидравлическая система	
Привод передвижения	Регулируемый аксиально поршневой гидронасос. Регулируемые аксиально поршневые гидромоторы (2).
Вибрация	Регулируемые аксиально поршневые гидронасосы (2). Нерегулируемые аксиально поршневые гидромоторы (2).
Рулевое управление	Нерегулируемый шестеренный гидронасос.
Основной тормоз	Гидростатический, зависящий от положения рукояти движения
Парковочный/аварийный тормоз	Отказоустойчивый многодисковый тормоз в гидромоторах вальца и колес.

Подробнее на: www.emotors.kz

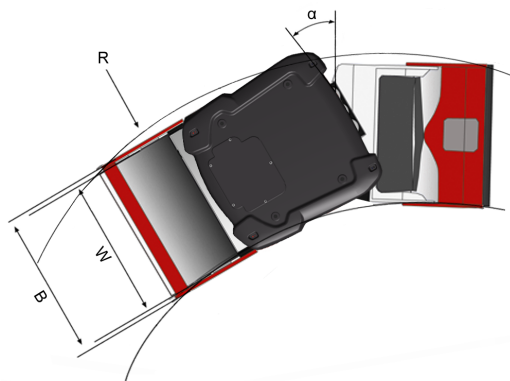
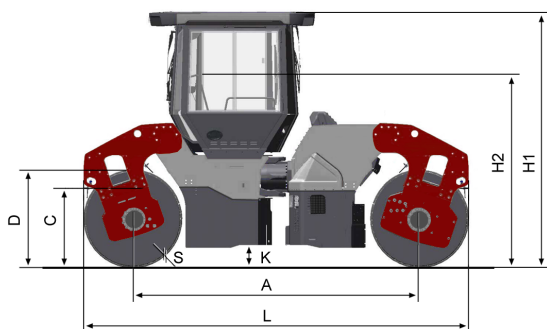
Мы оставляем за собой право вносить изменения в спецификации без предварительного уведомления.
 На фотографиях и иллюстрациях могут быть приведены версии оборудования, отличающиеся от стандартных.
 Вышеприведенная информация предназначена только для общего описания и не является обязывающей или гарантийной в каком-либо отношении.

Дунарас СС6200

Тандемные асфальтовые катки



Технические характеристики



Размеры	
A. Колесная база	3 690 мм
B. Ширина	2 290 мм
C. Просвет над бордюрным камнем	865 мм
D. Диаметр вальца	1 300 мм
H1. Высота с ROPS/кабиной	2 990 мм
H2. Высота без ROPS/кабины	2 275 мм
K. Дорожный просвет	310 мм
L. Длина	4 990 мм
R. Радиус поворота внешний	6 160 мм
S. Толщина обечайки вальца	18 мм
W. Ширина вальца	2 130 мм
α. Угол поворота рулевого шарнира	±32°

Подробнее на: www.emotors.kz

Мы оставляем за собой право вносить изменения в спецификации без предварительного уведомления.
На фотографиях и иллюстрациях могут быть приведены версии оборудования, отличающиеся от стандартных.
Вышеприведенная информация предназначена только для общего описания и не является обязывающей или гарантийной в каком-либо отношении.